

R.K. Begraafplaats Pancratius

Parochie De Vier Evangelisten

Sloterweg 1186
1066 CV Amsterdam – Sloten

Algemeen Beheerreglement

Vanaf september 2022
Eerdere reglementen komen hierbij te vervallen

Begripsaanduidingen

Artikel 1

In dit Reglement wordt verstaan onder:

- a. **bestuur:** R.K. Parochie De Vier Evangelisten – Amsterdam Nieuw-West
- b. **begraafplaats:** het terrein bestemd voor het begraven van overledenen en voor het begraven of bijzetten van asbussen van overledenen achter de Pancratiuskerk aan de Sloterweg 1184, Amsterdam- Sloten.
- c. **beheerder:** degene die door het bestuur is belast met de leiding over het beheer van de begraafplaats.
- d1. **particulier graf:** een ruimte op de begraafplaats, bestemd voor het begraven van één of twee overledenen en het daarbij plaatsen van asbussen, waarvan het uitsluitend recht voor de duur van minimaal twintig jaar is verleend aan één rechthebbende volgens de voorwaarden van dit reglement, welk recht kan worden verlengd. Zoals in artikel 27 staat beschreven is het noodzakelijk om voor elke overledene de minimale grafrust van 20 jaar te verlenen. In de praktijk wordt dus voor elke overledene de grafrechten berekend voor deze periode als deze nog niet zijn voldaan.
- d2 **particulier urnengraf:** een ruimte op de begraafplaats, bestemd voor het plaatsen van één of meer asbussen, waarvan het uitsluitend recht voor de duur van minimaal twintig jaar aan één rechthebbende volgens de voorwaarden van dit reglement, welk recht kan worden verlengd.
- e. **rechthebbende:** de meerderjarige persoon of rechtspersoon aan wie het recht op een particulier (urnen-)graf is verleend.
- f1. **grafrecht particulier graf:** het recht op vestiging en instandhouding van een particulier graf voor minimaal twintig jaar, waaraan verbonden het recht om het graf te voorzien van een fysieke markering, binnen de regels die gesteld worden in dit reglement.
- f2 **grafrecht urnengraf:** het recht op plaatsing en bewaring van één of meer asbus(-sen) in de urnenbewaarpplaats voor minimaal twintig jaar, waaraan verbonden het recht om de plaats van de urn(-en) te voorzien van een fysieke markering, binnen de regels die gesteld worden in dit reglement.
- g. **algemeen graf (vervallen per 1-2-2023)**
- h. **gebruiker:** de meerderjarige persoon of rechtspersoon aan wie een recht op medegebruik in een algemeen graf is verleend.
- g. **bijzetting:**
 1. het begraven van een overledene in een graf waarin reeds een overledene is begraven;
 2. het bijzetten van een asbus/urn in een graf waarin reeds een overledene is begraven
 3. het plaatsen van een sierurn op een graf, waarin reeds een overledene is begraven waarbij geldt dat de urn hecht aan het graf wordt verbonden.
 4. het plaatsen van een asbus/urn in een urnenbewaarpplaats

- h. **asbus**: hermetisch afgesloten koker met de as van de overledene.
- i. **urn**: voorwerp waarin de as van één of meer overledenen is geborgen. De bepalingen voor asbussen in dit Reglement gelden ook voor urnen.
- j. **urnenbewaarpaats**: voorziening op de begraafplaats waarin asbus(sen) in een afgesloten ruimte worden opgeborgen.

Bestuur en beheerder

Artikel 2

Het bestuur is gebonden aan de Algemene Bepalingen voor kerkelijke rechtspersonen en katholieke burgerlijke rechtspersonen in de R.K. Kerkprovincie in Nederland, en ter zake van het beheer van de begraafplaats bovendien aan dit Reglement.

Artikel 3

Het bestuur zal één van zijn leden of een andere persoon, in dit reglement te noemen de beheerder, belasten met de leiding over het beheer van de begraafplaats.

De beheerder is bevoegd om namens het bestuur opdrachten te verlenen, het beheer van de begraafplaats betreffende en om namens het bestuur grafrechten te verlenen.

Regelingen vóór een begraving

Artikel 4

1. Voorafgaand aan de begraving dient aan de beheerder het verlot tot begraving te worden overlegd.
2. De voor de bijzetting van een asbus noodzakelijke bescheiden (m.n. de crematieverklaring) dienen voorafgaand aan de bijzetting aan de beheerder te worden overlegd.
3. De kist, dan wel het omhulsel, respectievelijk de asbus moet zijn voorzien van een registratienummer, welk registratienummer door de beheerder moet worden opgenomen in het *Register van de overledenen*.

Bevorderen van natuurlijke ontbinding

Artikel 4A

Het is verboden om een overledene te begraven in een zinken of andere metalen of kunststof (binnen)kist.

Bij de begraving van een overledene is het niet toegestaan deze van een lijkhoes dan wel van een lijkomhulsel te voorzien, welke niet voldoet aan het Lijkomhulselbesluit 1998 en alle overige wettelijk voorgeschreven vereisten ten behoeve van de bevordering van de lijkvertering en eventuele andere met deze regelgeving samenhangende doeleinden.

De rechthebbende heeft er zorg voor te dragen dat hijzelf dan wel de bij de lijkbezorging betrokken uitvaartverzorger hiervoor afdoende maatregelen neemt en desgewenst op verzoek van de beheerder een daartoe strekkende verklaring afgeeft.

Het is verboden om in een kist of ander omhulsel voorwerpen of objecten bij te sluiten die niet tot de kist of de overledene behoren, anders dan kleine verteerbare grafgiften. De materialen

die verwerkt zijn in de lijkst, de lijkhoes en de kleding van de overledene dienen zoveel mogelijk van natuurlijk verteerbare aard te zijn. In geval van ernstige en gerechtvaardigde twijfel of de materialen aan deze eis voldoen, kan de beheerder een controle instellen. Blijken de gebruikte materialen niet aan de eis te voldoen dan kan begraving geweigerd worden.

De rechthebbende is verantwoordelijk voor het naleven van de onder lid 1 t/m 3 vermelde voorschriften. Eventuele schade en /of kosten tengevolge van niet-naleving van deze voorschriften zullen op de rechthebbende worden verhaald.

De begraving van een overledene en de bewaring van een asbus

Artikel 5

1. Een begraving of de plaatsing van een asbus geschiedt op een dag en uur, met de beheerder tevoren overeen te komen en volgens aanwijzing van de beheerder.
2. De begraafplaats is niet toegankelijk voor de lijkwagen of de volgwagens. De beheerder kan, uitsluitend voor mindervalide personen, uitzondering toestaan.

Werkzaamheden op de begraafplaats

Artikel 6

1. Het delven en dichten van graven, het openen van een graf, het opdelven van stoffelijke resten en het bijzetten van asbussen geschieden uitsluitend door het personeel van de begraafplaats of, in opdracht van het bestuur, door derden.
2. Het bestuur geeft aan hen, die door de rechthebbenden zijn belast met de bouw, de aanleg of het onderhoud van de graftekens en/of beplantingen gelegenheid om hun werkzaamheden te verrichten op tijden dat de begraafplaats daarvoor geopend is. Zij dienen de aanwijzingen van de beheerder op te volgen.
3. Geen werkzaamheden mogen worden verricht op zon- en feestdagen, Allerzielen (2 november) en tijdens begravingen en bijzettingen, uitgezonderd grafverzorging door nabestaanden.
4. Iedere dag dienen gereedschappen, afkomende materialen en hulpmaterialen te worden meegenomen of te worden geplaatst of gestort volgens aanwijzingen van de beheerder.

Bezoekers

Artikel 7

Het bestuur bepaalt de tijden, waarop de begraafplaats voor bezoekers toegankelijk is. De begraafplaats is voor auto's en voor fietsen (al of niet met hulpmotor) gesloten. Honden worden alleen aangelijnd op de begraafplaats toegelaten. De beheerder kan voor mindervaliden uitzondering toestaan. Bezoekers wordt verzocht luidruchtigheid te vermijden.

Voor het houden van dodenherdenkingen of de plechtige onthulling van een grafteken moet tevoren schriftelijke toestemming zijn verkregen van het bestuur.

Administratie

Artikel 8

1. Het bestuur is verantwoordelijk voor het voeren van de administratie van de begraafplaats. De administratie bevat het wettelijk verplichte *Register van de*

overledenen met vermelding van registratienummers en aanduiding van de plaats op de begraafplaats waar zij begraven zijn, alsmede een dergelijk register van de bewaarde asbussen. Deze registers zijn openbaar.

2. Daarnaast bestaat er het *Nabestaandenbestand grafrechten*, waarin de namen en adressen van alle rechthebbenden worden geregistreerd.

Het vestigen van het grafrecht

Artikel 9

1. Een grafrecht wordt gevestigd door een schriftelijke overeenkomst met het bestuur, genaamd grafakte.

Uitgifte van graven

Artikel 10

De graven worden in samenspraak met de beheerder te bepalen plekken uitgegeven. Het is niet mogelijk een bepaalde grafruimte te reserveren, tenzij een recht wordt verworven als bedoeld in artikel 11. Graven op het oude gedeelte kunnen, waar mogelijk, uitgezocht worden. Op het nieuwe gedeelte worden deze op rij uitgegeven

Recht op particulier (urnen-)graf

Artikel 11

1. Het bestuur kan aan één meerderjarig persoon of rechtspersoon het uitsluitend recht verlenen om gebruik te maken van een bepaalde grafruimte, ten behoeve van zichzelf, of ander natuurlijk persoon of rechtspersoon. Het recht wordt gevestigd voor een periode van minimaal 10 jaar. Verlenging van het grafrecht aansluitend aan de overeengekomen periode is mogelijk, steeds met een periode van minimaal tien jaar, onder voorwaarden gesteld in navolgende artikelen 18 en 19.
2. Dit recht wordt verleend onder de voorwaarden, in dit reglement gesteld of door het bestuur later te stellen. In ieder geval moet betaling op grond van artikel 43 van dit reglement zijn geschied en moet bij de rechtsverkrijging schriftelijk worden vastgelegd dat het graf kan worden geruimd wanneer dit recht, door welke oorzaak dan ook, geëindigd is.

Recht op algemeen graf (vervallen per 1-1-2023)

Artikel 12

Adres rechthebbende en gebruiker

Artikel 13

De rechthebbende en de gebruiker zijn verplicht hun correspondentieadres aan het bestuur op te geven, alsmede de wijziging van hun correspondentieadres.

Overlijden rechthebbende of gebruiker

Artikel 14

1. Binnen 6 maanden na het overlijden van de rechthebbende of de gebruiker dient het grafrecht na een daartoe strekkend verzoek van de erfgena(a)m(en) te worden overgeschreven op naam van een ander natuurlijk persoon of rechtspersoon overeenkomstig artikel 15.
2. Indien de rechthebbende of de gebruiker is overleden en in het graf dient te worden begraven of diens asbus dient te worden bijgezet, dient het verzoek tot overschrijving als bedoeld in lid 1 van dit artikel voorafgaand aan die begraafing of bijzetting te worden gedaan.

Overdracht grafrecht

Artikel 15

1. Het recht op een particulier graf kan op aanvraag van de rechthebbende worden overgeschreven op naam van een ander natuurlijk persoon of rechtspersoon.
2. Na het overlijden van de rechthebbende kan het recht op het particuliere graf worden overgeschreven op naam van een natuurlijk persoon of rechtspersoon, indien de aanvraag daartoe wordt gedaan binnen zes maanden na het overlijden van de rechthebbende. Indien de overleden rechthebbende in het graf dient te worden begraven, of indien de asbus met zijn resten in het graf dient te worden bijgezet, dient het verzoek tot overschrijving daaraan voorafgaand te worden gedaan.
3. Indien na het overlijden van de rechthebbende de aanvraag tot overschrijving aan het bestuur niet wordt gedaan binnen de in het tweede lid van dit artikel gestelde termijn van zes maanden is het bestuur bevoegd het recht op het particuliere graf te doen vervallen.
4. Na het verstrijken van de in het tweede lid genoemde termijn van zes maanden is het bestuur bevoegd het particuliere graf alsnog op naam te stellen van een nieuwe rechthebbende.
5. Een rechthebbende kan afstand doen van de grafrechten, zonder aanspraak te kunnen maken op enige vergoeding. Afstand dient schriftelijk te geschieden.

Weigering tot begraafing of bijzetting

Artikel 16

Het bestuur behoudt zich het recht voor, ook nadat grafrechten zijn verleend, om canonieke redenen begraafing of bijzetting van een asbus van een overledene te weigeren, onder teruggave van de reeds betaalde rechten, of de begraafing alleen toe te staan op een bepaald gedeelte van de begraafplaats.

Ontbindende voorwaarden grafrechten

Artikel 17

Het bestuur verleent grafrechten uitdrukkelijk voor de tijd, gedurende welke het terreingedeelte waarin zich de (urnen-)graven bevinden tot de begraafplaats blijft behoren en voor de tijd dat de begraafplaats in exploitatie blijft.

Aan de toegekende grafrechten kan geen titel ontleend worden zich te verzetten tegen de bestemmings- of gebruiksverandering van (een gedeelte van) de begraafplaats of tegen de voorgenomen sluiting of de geslotenverklaring van de begraafplaats.

Het verlengen van grafrechten

Schriftelijk informeren van de rechthebbende

Artikel 18

1. Het bestuur zal uiterlijk 3 maanden voor het verstrijken van een termijn waarvoor grafrechten zijn verleend de rechthebbende schriftelijk attenderen op het aflopen van de grafrechten, en de voorwaarden bekend maken, waaronder deze grafrechten kunnen worden verlengd, dan wel mededelen dat de grafrechten niet kunnen worden verlengd met opgaaf van redenen, zoals eventueel (een voornemen tot) sluiting van (het betreffende deel van) de begraafplaats .
6. Indien niet binnen 3 maanden na verzending van de mededeling zoals bedoeld in lid 1 van dit artikel, door de rechthebbende om verlenging van de termijn van het grafrecht is verzocht, dan zal door een zichtbare mededeling bij het graf en bij de ingang van de begraafplaats melding worden gemaakt van het aflopen van de termijn. De mededeling blijft gedurende 6 maanden aanwezig. Na de gestelde termijn van 6 maanden is het bestuur bevoegd het recht op het particuliere graf te doen vervallen. Indien het rechthebbende schriftelijk aangeeft dat de termijn niet verlengd wordt vervalt het graf direct aan de begraafplaats.

Verzoek rechthebbende

Artikel 19

1. Een rechthebbende kan binnen twee jaren voor de afloop van de termijn schriftelijk verlenging van zijn rechten aanvragen voor een aansluitende termijn van minimaal 10 jaar.
2. Het bestuur zal een aanvraag ingevolge lid 1 inwilligen, in zoverre er geen bijzondere redenen zijn die zich daartegen verzetten, zoals eventueel (een voornemen tot) sluiting van (het betreffende deel van) de begraafplaats .

Voorwaarden voor verlenging

Artikel 20

De verlenging van grafrechten wordt slechts verleend wanneer het onderhoud van het graf zich naar het oordeel van het bestuur niet bevindt in kennelijke staat van verwaarlozing en op de voorwaarden geldend op het tijdstip waarop de verlenging ingaat en volgens de dan geldende tarieven.

Verlenging bij bijzetting

Artikel 21

Wanneer in een particulier graf, bestemd tot het begraven van meerdere overledenen of hun asbussen een bijzetting plaats vindt, wordt een lopende termijn van het grafrecht verlengd met een periode van twintig jaar, indien de lopende termijn van het grafrecht wordt overschreden door de wettelijke minimum grafrusttermijn van tien jaar van degene die wordt bijgezet. Het nog niet verstreken gedeelte van de lopende termijn wordt met de verlenging verrekend. De verlengde periode is te rekenen vanaf de datum van bijzetting tegen het dan geldende tarief.

Algemene graven (vervallen per 1-1-2023)

Artikel 22

Het recht van een gebruiker van een algemeen graf kan niet worden verlengd. Ten minste zes en ten hoogste twaalf maanden voor het verstrijken van de termijn van een algemeen graf of urnengraf doet het bestuur daarvan schriftelijk mededeling aan de gebruiker.

Einde van de grafrechten

Artikel 23

De grafrechten vervallen:

- a. door het verlopen van de gestelde termijn met inachtneming van het bepaalde in artikel 17;
- b. indien de tarieven overeenkomstig artikel 43 van dit reglement niet binnen 6 maanden na het vestigen of het verlengen van het grafrecht zijn betaald.
- c. indien een terreingedeelte, waarin zich de (urnen-)graven bevinden, aan de bestemming van begraafplaats wordt onttrokken of wanneer de begraafplaats niet meer als zodanig wordt geëxploiteerd, overeenkomstig artikel 17;
- d. indien de aankondiging van het aflopen van de termijn van het grafrecht overeenkomstig artikel 18 bij het graf en bij de ingang van de begraafplaats zichtbaar vermeld is geweest en de rechthebbende gedurende die periode niet schriftelijk heeft gereageerd.
- e. indien de rechthebbende het onderhoud van grafteken of beplanting verwaarloost en na sommatie weigert te doen herstellen of de herstelkosten te voldoen, overeenkomstig artikel 39.
- f. indien de rechthebbende bij onderhandse verklaring afstand doet van een verkregen grafrecht. Wanneer nog geen gebruik werd gemaakt van het recht tot begraven kan op verzoek een evenredige terugbetaling plaatsvinden.

Indeling van de begraafplaats en onderscheid van de graven

Indeling door bestuur

Artikel 24

Het bestuur behoudt zich het recht voor de aanleg en de indeling van de begraafplaats, de bestemming van de gravenvelden en het onderscheid in (urnen-)graven vast te stellen en te wijzigen.

Soorten van graven

Artikel 25

1. Het bestuur verleent rechten op het tijdelijk gebruik, respectievelijk medegebruik van:
 - a. een particulier graf in een vak, waarop toegelaten worden graftekens na afzonderlijke goedkeuring door de beheerder. Bijzetting van een asbussen in een particulier graf is toegestaan zoals geregeld in artikel 26.
 - b. een particulier kindergraf of een particulier graf voor een doodgeborene of een onvoldragen vrucht in een vak, waarop toegelaten worden graftekens na afzonderlijke goedkeuring door de beheerder.
 - c. een grafplaats in een algemeen graf. Bijzetting van asbussen of urnen is niet toegestaan.
 - d. een particulier urnengraf in een bestaand graf of een urnenkelder.
2. De modellen graftekens worden omschreven in de voorschriften voor het toelaten van graftekens en grafbeplantingen in het huishoudelijke reglement, zoals voorzien in artikel 37.

Particulier graf

Artikel 26

Een particulier graf is bestemd voor het begraven van maximaal twee overledenen. Er mogen niet meer dan twee overledenen boven elkaar worden begraven. In plaats van één of twee begravingen kunnen respectievelijk vier asbussen in het graf worden bijgezet (op de eerste diepte van het graf). Alleen de als rechthebbende ingeschreven persoon kan degenen aanwijzen, die na overlijden in of op een familiegraf mogen worden begraven of bijgezet.

Artikel 27 **Samenvoegen van het graf**

Het samenvoegen van stoffelijke resten, om hierna weer ruimte te creëren voor een nieuwe bijzetting, kan alleen plaatsvinden als er sprake is van een volledige ontbinding. Twintig jaar na de laatste bijzetting kan dit samenvoegen mogelijk plaatsvinden. Mocht voorgaande volledige ontbinding niet hebben plaatsgevonden dan zal het samenvoegen niet kunnen plaatshebben. De kosten voor het verwijderen en terug plaatsen van de steen en het openen en sluiten van het graf worden dan berekend aan de rechthebbende van het graf. Mocht alles wel mogelijk zijn dan zal voor het samenvoegen het dan geldende tarief volgens de prijslijst berekend worden.

Particulier kindergraf

Artikel 29 : is vervallen

In een kindergraf wordt een overleden kind begraven dat bij overlijden maximaal 11 jaar is.

Algemeen graf (vervallen per 1-1-2023)

Artikel 30 : is vervallen

Particulier urnengraf

Artikel 31

In een particulier urnengraf mogen maximaal vier asbussen worden begraven en in een particulier urnenkelder twee asbussen.

Artikel 32 : is vervallen

Grafkelder

Artikel 33 : is vervallen

Bewaring van asbussen

Artikel 34

Asbussen kunnen op de begraafplaats bewaard worden door bijzetting:

- a. in een bestaand particulier graf; (zie artikel 26)
- b. in een particuliere urnenkelder.

Recht op het bewaren van een asbus

Artikel 35

De artikelen 9 t/m 17 zijn van overeenkomstige toepassing voor degenen die een recht willen vestigen op het bewaren van een asbus op de begraafplaats op een van de in artikel 34 genoemde wijzen.

Ruiming van asbussen

Artikel 36

Ruiming door het bestuur van een asbus na het vervallen van het recht op bewaren van de asbus geschiedt door verstrooiing van de as op een strooiveld.

Graftekens en grafbeplantingen

Vergunning

Artikel 37

Het bestuur kan uitsluitend aan rechthebbenden vergunning verlenen om graftekens en/of beplantingen op particuliere graven te doen aanbrengen. Deze moeten voldoen aan de voorwaarden zoals beschreven in het locatiereglement, en behoeven goedkeuring van de beheerder. Dit locatiereglement wordt op verzoek door de beheerder aan iedere rechthebbende verstrekt.

Graftekens en/of beplantingen, die naar het oordeel van de beheerder niet in overeenstemming zijn met het locatiereglement, worden geweigerd en kunnen door de beheerder op kosten van de rechthebbende worden verwijderd.

Risico schade aan graftekens

Artikel 38

1. Gedurende de termijn van het grafrecht blijven de graftekens en de grafbeplanting eigendom van de rechthebbende. Het bestuur aanvaardt deze graftekens en grafbeplanting niet in beheer. Dit betekent dat de rechthebbende verantwoordelijk

is voor de voorwerpen die zich op de graven bevinden, alsmede voor het onderhoud, met inachtneming van het bepaalde in artikel 39.

2. Schade aan graftekens ontstaan door storm en vandalisme wordt door het bestuur uitsluitend vergoed voor zover deze risico's door de collectieve aansprakelijkheidsverzekering grafmonumentenverzekering van het Bisdom Haarlem- Amsterdam zijn gedekt.
3. Schade veroorzaakt door op de begraafplaats uitgevoerde werkzaamheden in opdracht van het bestuur wordt uitsluitend vergoed tot het bedrag waarvoor deze risico's door de desbetreffende verzekeringsovereenkomst van het bestuur worden gedekt.

Onderhoud graftekens en grafbeplanting

Artikel 39

1. De graftekens en grafbeplantingen moeten ter beoordeling door de beheerder behoorlijk worden onderhouden door de rechthebbenden. Onder behoorlijk onderhoud wordt mede verstaan het doen herstellen, vernieuwen of waterpas stellen van graftekens en/of beplanting.
2. In geval van kennelijke verwaarlozing van het onderhoud van een particulier graf, kan de beheerder deze verwaarlozing vastleggen in een schriftelijke verklaring, die wordt toegezonden aan de rechthebbende. Deze dient binnen een termijn die in het schrijven wordt genoemd in het onderhoud te voorzien.
3. Indien de ontvangst van de verklaring, bedoeld in het tweede lid, niet binnen een in het schrijven genoemde termijn bevestigd wordt, maakt het bestuur de verklaring bekend bij het graf en bij de ingang van de begraafplaats, gedurende een periode van één jaar dan wel totdat in het onderhoud is voorzien.
4. Indien toepassing is gegeven aan het tweede of derde lid en niet alsnog in het onderhoud van het graf is voorzien, vervalt het recht op het graf op het moment dat de periode van één jaar, bedoeld in het derde lid, is verstreken.
5. Indien het recht op het graf nog geen tien jaar is gevestigd op het moment dat de periode, bedoeld in het derde lid is verstreken, blijft de bekendmaking in stand totdat de periode van tien jaar is verstreken dan wel totdat in die periode in het onderhoud is voorzien.
6. Verwelkte bloemen en ontsierende voorwerpen kunnen door de beheerder zonder voorafgaande waarschuwing van de graven worden verwijderd.

Plaatsen, verwijderen, herplaatsen van een grafteken door rechthebbende

Artikel 40

Opdracht tot het plaatsen van een grafteken, tot het verwijderen van een grafteken voor een bijzetting en tot het herplaatsen daarvan na een bijzetting moet worden gegeven door de rechthebbende. Wanneer een verwijderd grafteken zich op de begraafplaats bevindt en niet binnen zes maanden na de bijzetting wordt herplaatst is het bestuur gerechtigd de delen daarvan van de begraafplaats te doen verwijderen en te doen vernietigen op kosten van de rechthebbende.

Tijdelijke verwijdering grafteken door de beheerder

Artikel 41

Indien het vanwege het beheer van de begraafplaats naar het oordeel van de beheerder nodig is, kunnen het grafteken en/of de beplanting van het graf van een rechthebbende op last van en voor rekening van het bestuur worden weggenomen en kan op het graf tijdelijk zand worden gedeponeed. De rechthebbende wordt hiervan tevoren in kennis gesteld.

Verwijdering graftekens na einde grafrecht

Artikel 42

Binnen drie maanden na het eindigen van het grafrecht kunnen grafteken en/of beplanting door de rechthebbende van het graf worden verwijderd en meegenomen. Na verloop van drie maanden wordt de rechthebbende geacht geen prijs te stellen op het in bezit meenemen van grafteken en/of beplanting en is het bestuur gerechtigd deze te doen verwijderen en te doen vernietigen, zonder dat enigerlei vergoeding hiervoor jegens de rechthebbende verschuldigd is.

Graftekens algemene graven

Artikel 43

Op algemene graven mogen door de gebruikers enkel graftekens worden opgericht of grafbeplanting aangebracht volgens goedkeuring van de beheerder.

Tarieven

Artikel 44

1. Voor het vestigen en verlengen van een grafrecht, voor bijzettingen, voor onderhoud en voor het verwijderen van graftekens en/of beplanting bij einde van de termijn waarvoor een grafrecht is aangegaan worden tarieven geheven. Hierin is rekening gehouden met onder meer de volgende aspecten:
 - a. een bedrag voor de werkzaamheden aan het (urnen-) graf;
 - b. een bedrag voor het grafrecht;
 - c. een bedrag ter bestrijding van de kosten van het door het bestuur uit te voeren algemeen onderhoud van de begraafplaats voor de duur van het grafrecht;
 - d. een bedrag ter bestrijding van de kosten van ruiming van het graf na het eindigen van het grafrecht.

Het is niet mogelijk ten aanzien van één of meerdere van deze aspecten restitutie te verkrijgen.
2. Het bestuur stelt een lijst op van de geldende tarieven per afzonderlijke begraafplaats.

Artikel 45

Het bestuur zal zorgdragen dat de afrasteringen en/of ommuringen, de gebouwen, de paden en de groenvoorziening van de begraafplaats worden onderhouden. Tot dit onderhoud van de begraafplaats behoren de werkzaamheden aan de groenvoorziening en de beplanting op en onmiddellijk achter de graven, in zoverre deze niet overeenkomstig artikel 37 door de rechthebbende zijn aangebracht.

Beperking onderhoudsverplichting

Artikel 46

Het bestuur verplicht zich aan het in artikel 45 omschreven onderhoud te besteden maximaal de bedragen, die uit de tarieven op grond van artikel 44 voor onderhoud zijn verkregen en daarvoor per jaar beschikbaar zijn, alsmede eventueel van overheidswege daarvoor verkregen subsidies.

Deze beperking van de onderhoudsverplichting geldt in het bijzonder na sluiting of gesloten verklaring van de begraafplaats.

Ruiming van graven en asbussen

Artikel 47

Het bestuur heeft het recht de (urnen-)graven en de in de urnenbewaarplaats bewaarde asbussen, waarvan de rechten meer dan drie maanden vervallen zijn, te doen ruimen, met in achtneming van de wettelijke termijnen.

Slotbepalingen

Sluiting van een begraafplaats

Artikel 48

Het bestuur behoudt zich het recht voor de begraafplaats voor begravingen en voor het bewaren van asbussen te sluiten of gesloten te doen verklaren. Uitsluitend de betalingen voor begravingen, waarvan nog geen gebruik is gemaakt, worden daarna door het bestuur aan rechthebbende gerestitueerd. Het bestuur is niet aansprakelijk voor opgravings- en overplaatsingskosten van resten en/of graftekens naar een andere begraafplaats.

Klachten

Artikel 49

Belanghebbenden kunnen omtrent feitelijke handelingen betreffende de begraafplaats bij het bestuur een schriftelijke klacht indienen. Het bestuur zal binnen negentig dagen na ontvangst van de klacht beslissen en de klager schriftelijk daarvan in kennis stellen.

Onvoorzien

Artikel 50

In gevallen waarin dit reglement niet voorziet, beslist het bestuur.

Vervallenverklaring eerdere reglementen

Artikel 51

Het bestuur herroept de bepalingen en voorschriften van eerdere reglementen, de begraafplaatsen betreffende en stelt dit reglement daarvoor in de plaats.

Wijziging reglement Pancratius Amsterdam- Sloten per 1 september 2022

Artikel 52

Dit reglement is opgesteld conform de richtlijnen overgenomen uit het reglement van de R.K. begraafplaats Amersfoort zie : www.rk-begraafplaats-amersfoort.nl

Het bestuur is gerechtigd dit reglement te wijzigen.

Wijzigingen in dit reglement behoeven eveneens de goedkeuring van genoemde bisschop.

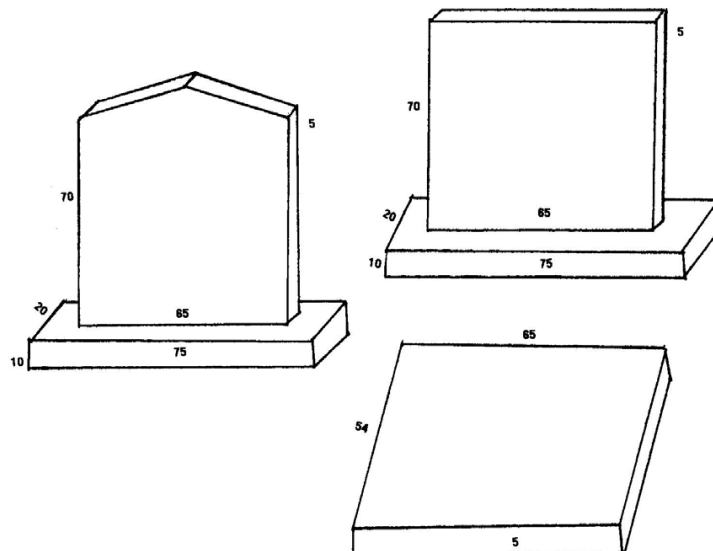
De rechthebbenden worden van de wijzigingen in kennis gesteld via een bekendmaking op de website : www.pancratiussloten.nl

Aanvulling locatie reglement graftekens art. 36

1. Op een graf kan een gedenkteken worden geplaatst, mits dit voldoet aan de hiernavolgende bepalingen.
2. De grafafmetingen particulier graf: lengte 2,00 meter, breedte 1,00 meter en een hoogte van 1 meter

Voor *algemene* graven geldt:

Op het hoofdeind kan één staande grafbedekking met voetstuk geplaatst worden met de hieronder gegeven vormen en afmetingen. Op de overige plaatsen is ruimte voor een tegel als grafbedekking. De maatvoering voor deze grafbedekkingen is weergegeven: in de tekeningen hieronder weergegeven.



3. In principe zijn alle materialen toegestaan, mits ze duurzaam zijn. Dat wil zeggen: natuursteen, metaal, keramiek, glas, verduurzaamde houtsoorten. Afwijkende materialen mogen alleen in overleg met het bestuur worden geplaatst.
4. Het aanbrengen van gedenktekens op welke graven dan ook, dient op vakkundige wijze te gebeuren, dit ter beoordeling van de beheerder. Losse belettering is toegestaan, mits voldoende verankerd met de ondergrond
5. Het aanbrengen van een firmanaam of enige andere reclame op een graf of gedenkteken is niet toegestaan.
6. Gedenktekens en/of opschriften dienen in overeenstemming te zijn met de waardigheid van de begraafplaats, te harmoniëren met de omgeving en in geen geval aanstootgevend te zijn.
7. Overtredingen worden op kosten van houder van het grafrecht, ongedaan gemaakt. Bij niet voldoen van deze kosten vervalt het grafrecht.
8. Bijplaatsen van inscripties op een grafbedekking is toegestaan.

Aanbrengen van grafbeplanting

1. De hoogte van vaste grafbeplanting mag niet meer zijn dan 0,75 meter.
2. Grafbeplanting mag de breedte of lengte van het graf niet te buiten gaan.
3. Beplanting achter het graf is alleen toegestaan in overleg met het beheer.
4. Het beheer van de begraafplaats kan u nader informeren over de soorten beplanting die het meest geschikt zijn.
5. Grind en andere toeslag in het grafvak is alleen toegestaan mits men een harde ondergrond aanbrengt. Worteldoek of plastic is niet toegestaan.

Werkzaamheden op of aan graven

1. Bij werkzaamheden aan de graven dient men zich te houden aan ordebepalingen als omschreven in artikelen 38 t/m 43, van het algemene reglement van de begraafplaats.
2. De werkzaamheden als hierboven omschreven mogen niet worden verricht:
 - a. bij slechte terreingesteldheid, bijvoorbeeld vorst in de grond of tijdens opdooi.
 - b. zonder dat eerst de vergunning ten kantore getoond is.
3. Afval ontstaan bij de werkzaamheden behoort op de juiste wijze te worden verwijderd.
4. De werkplek dient na het plaatsen van het gedenkteken of de grafbeplanting netjes achtergelaten te worden.
5. Schade ontstaan aan paden, andere graftekens of beplanting als gevolg van het gebruik van transportmiddelen en of hulpmiddelen wordt hersteld voor rekening van de veroorzaker.

Overige

1. Banken of andere zitmeubelen op of naast de graven zijn niet toegestaan en worden meteen verwijderd zonder dat aanspraak gemaakt kan worden op vergoeding.
2. Kapotte en niet onderhouden vazen, bloembakken of andere losse voorwerpen worden verwijderd.
3. Het is verboden grind (of enige andere toeslag), tegels, beplanting en dergelijke voor of achter de vastgestelde oppervlaktemaat van het graf te plaatsen. Deze worden verwijderd zonder dat aanspraak gemaakt kan worden op vergoeding.
4. Het ophangen van voorwerpen in de beplanting van de begraafplaats is niet toegestaan.

Openingstijden

De begraafplaats is dagelijks geopend van 08:00 uur tot zonsondergang en is voor eenieder toegankelijk. Honden alleen kort aangelijnd.

Fotograferen en of filmen op het terrein is alleen toegestaan met toestemming van de beheerder. Diens toestemming betekent nog geen instemming met openbaarmaking van het materiaal. Hiervoor dient expliciet toestemming verkregen te worden van de beheerder.